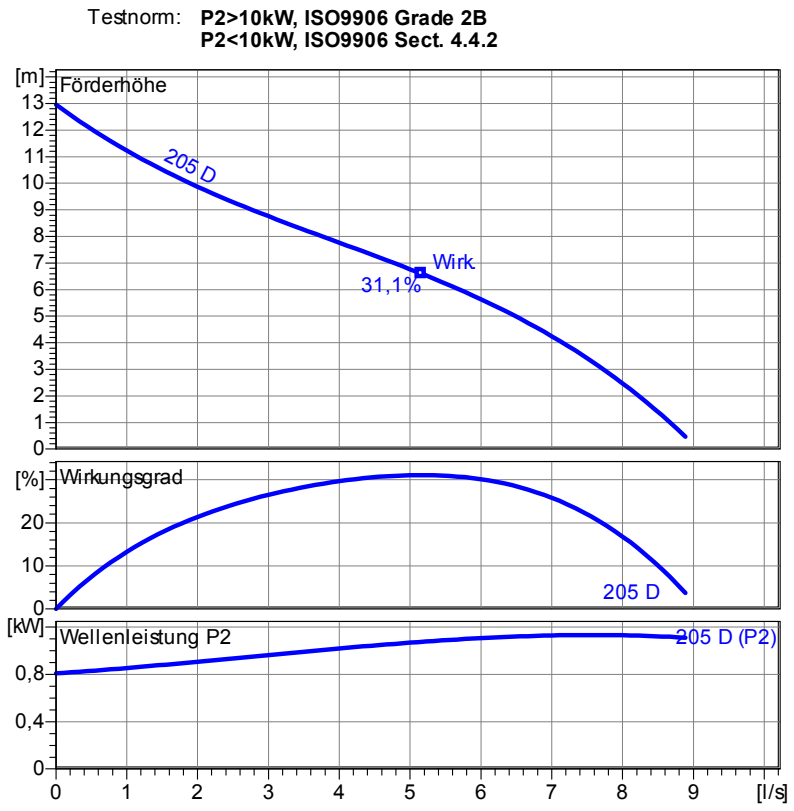


Übersicht

AQUA-H 210 D

Betriebsdaten	
Förderstrom	0 l/s
Förderhöhe	0 m
Wellenleistung P2	
Pumpenwirkungsgrad	%
NPSH - Wert der Pumpe	
Anlagenart	Einzelbetrieb
Pumpenanzahl	1
Medium	Wasser, rein
Pumpe	
Pumpenbezeichnung	SANISTAR 205 D
Laufgrad	Freistromrad
Laufgrad Ø	133 mm
Laufraddurchgang	40 mm
Druckstutzen	DN80
Saugstutzen	
Motor	
Nennspannung	400 V
Frequenz	50 Hz
Nennleistung P2	1,1 kW
Nennzahl	2900 1/min
Polzahl	2
Wirkungsgrad	75 %
Nennstrom	2,5 A
Schutzart	IP 68
Werkstoffe	
Druckdeckel	Grauguß EN-GJL-250
Motorgehäuse	Grauguß EN-GJL-250
Laufgrad	Grauguß EN-GJL-250
Sammelbehälter	Polyethylen
Motorwelle	Edelstahl 1.4104
Mechan. Verbindungssteile	Edelstahl
O-Ringe	NBR
Wellendichtringe	NBR
Unterlager	Rillenkugellager
Oberlager	Rillenkugellager



Trockenaufstellung
Maße in mm, Buchstaben siehe Tabelle

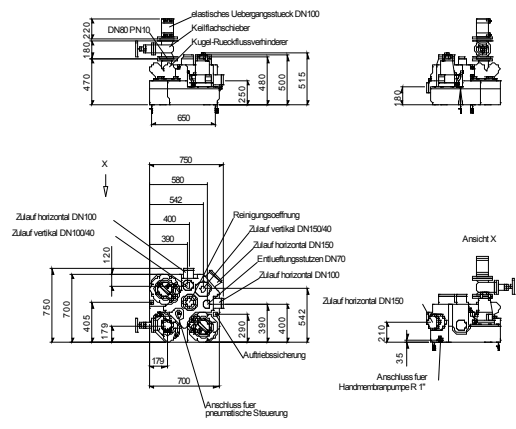


Tabelle Abmessungen (mm)

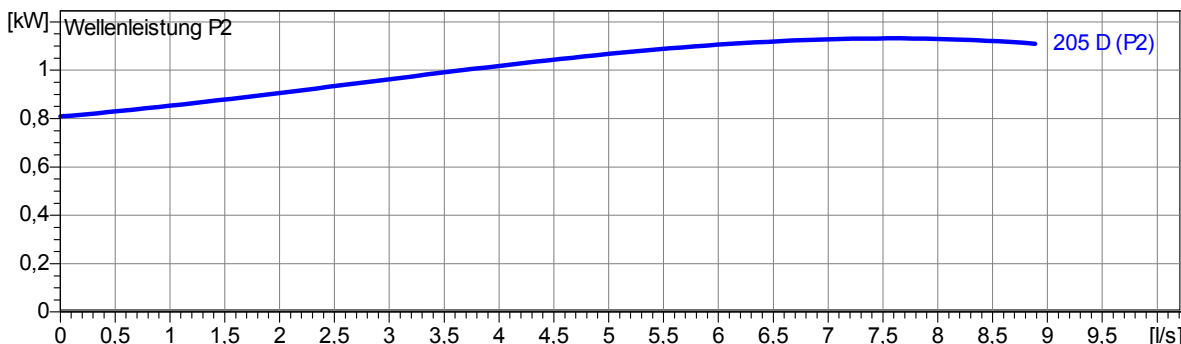
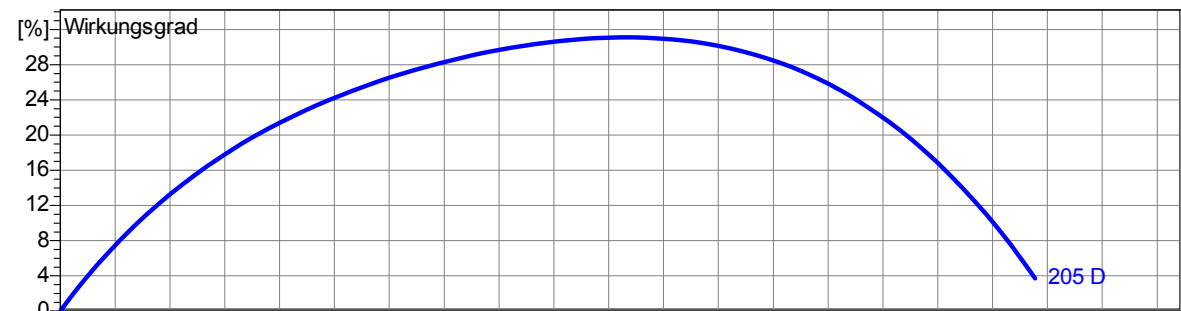
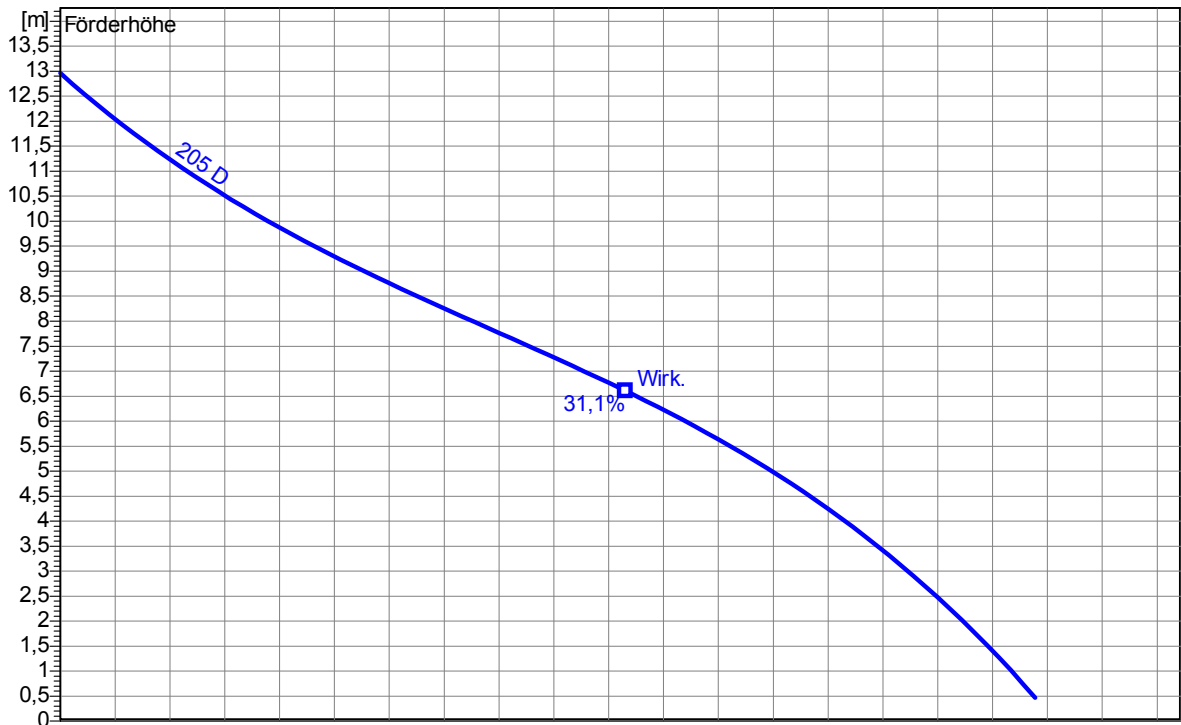
--

Projekt:	Projektnr.:	Erstellt durch:	Seite: 1	Datum: 14.04.2015
----------	-------------	-----------------	----------	-------------------

Lauftrad					
Lauftradtyp: Freistromrad	Laufraddurchgang \varnothing : 40 mm	Max. \varnothing : 133 mm	Min. \varnothing : 133 mm	Gew. \varnothing : 133 mm	
Betriebsdaten					
Drehzahl: 2900 1/min	Frequenz: 50 Hz	Betriebspunkt: Q = 0 l/s	H = 0 m	Wellenleistung P2:	Druckstutzen: DN80

Leistungsdaten bezogen auf: Wasser, rein [100%]; 293K; 998,3kg/m³; 1,005mm²/s

Testnorm: **P2 > 10kW, ISO9906 Grade 2B**
P2 < 10kW, ISO9906 Sect. 4.4.2



2.0.1 - 01.02.2013 (Build 59)

Projekt:	Projektnr.:	Erstellt durch:	Seite: 2	Datum: 14.04.2015
----------	-------------	-----------------	--------------------	-----------------------------

