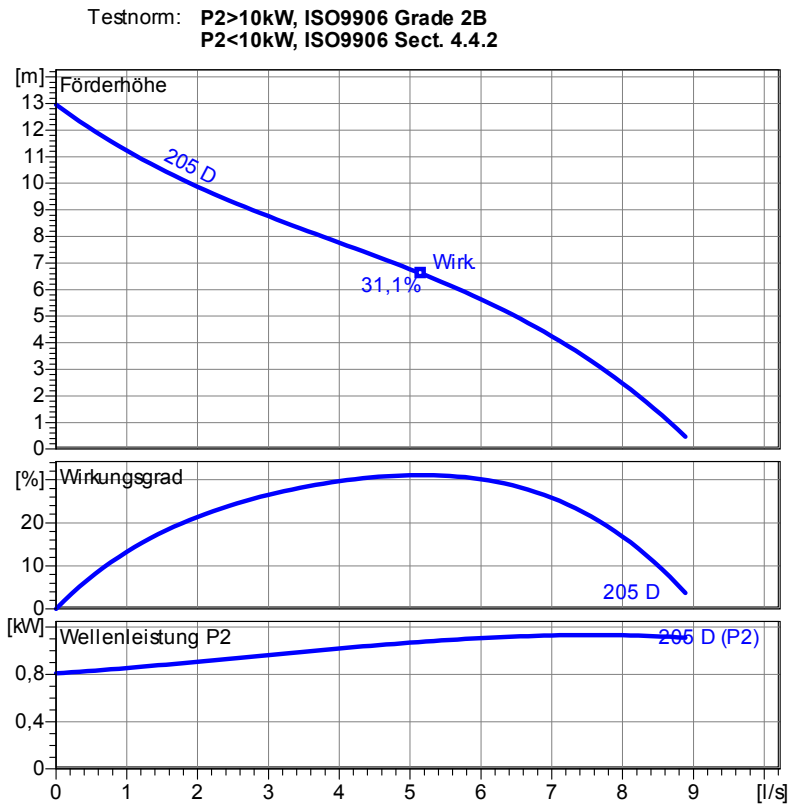


# Übersicht

AQUA-H 205 D

<b>Betriebsdaten</b>	
Förderstrom	0 l/s
Förderhöhe	0 m
Wellenleistung P2	
Pumpenwirkungsgrad	%
NPSH - Wert der Pumpe	
Anlagenart	Einzelbetrieb
Pumpenanzahl	1
Medium	Wasser, rein
<b>Pumpe</b>	
Pumpenbezeichnung	SANISTAR 205 D
Laufgrad	Freistromrad
Laufgrad Ø	133 mm
Laufraddurchgang	40 mm
Druckstutzen	DN80
Saugstutzen	
<b>Motor</b>	
Nennspannung	400 V
Frequenz	50 Hz
Nennleistung P2	1,1 kW
Nennzahl	2900 1/min
Polzahl	2
Wirkungsgrad	75 %
Nennstrom	2,5 A
Schutzart	IP 68
<b>Werkstoffe</b>	
Druckdeckel	Grauguß EN-GJL-250
Motorgehäuse	Grauguß EN-GJL-250
Laufgrad	Grauguß EN-GJL-250
Sammelbehälter	Polyethylen
Motorwelle	Edelstahl 1.4104
Mechan. Verbindungssteile	Edelstahl
O-Ringe	NBR
Wellendichtringe	NBR
Unterlager	Rillenkugellager
Oberlager	Rillenkugellager



Trockenaufstellung  
Maße in mm, Buchstaben siehe Tabelle

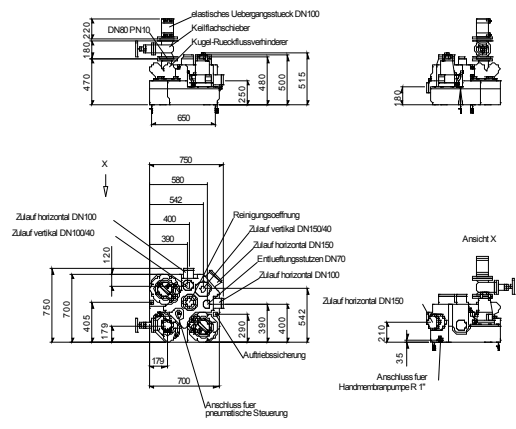


Tabelle Abmessungen ( mm )

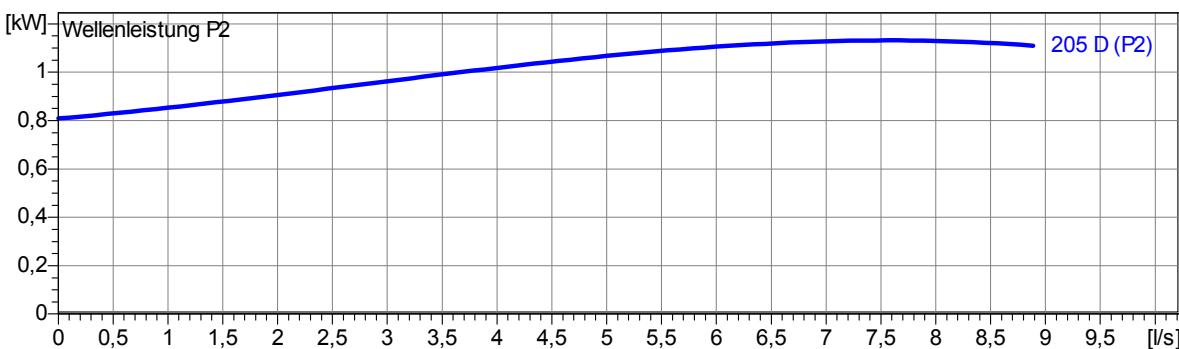
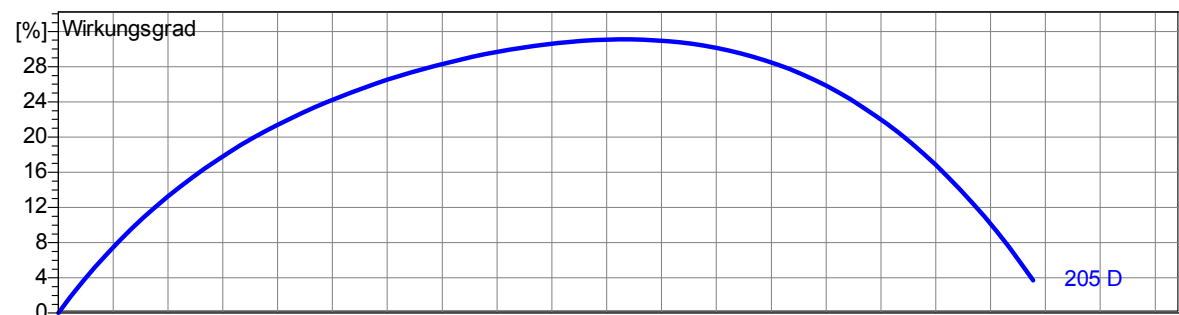
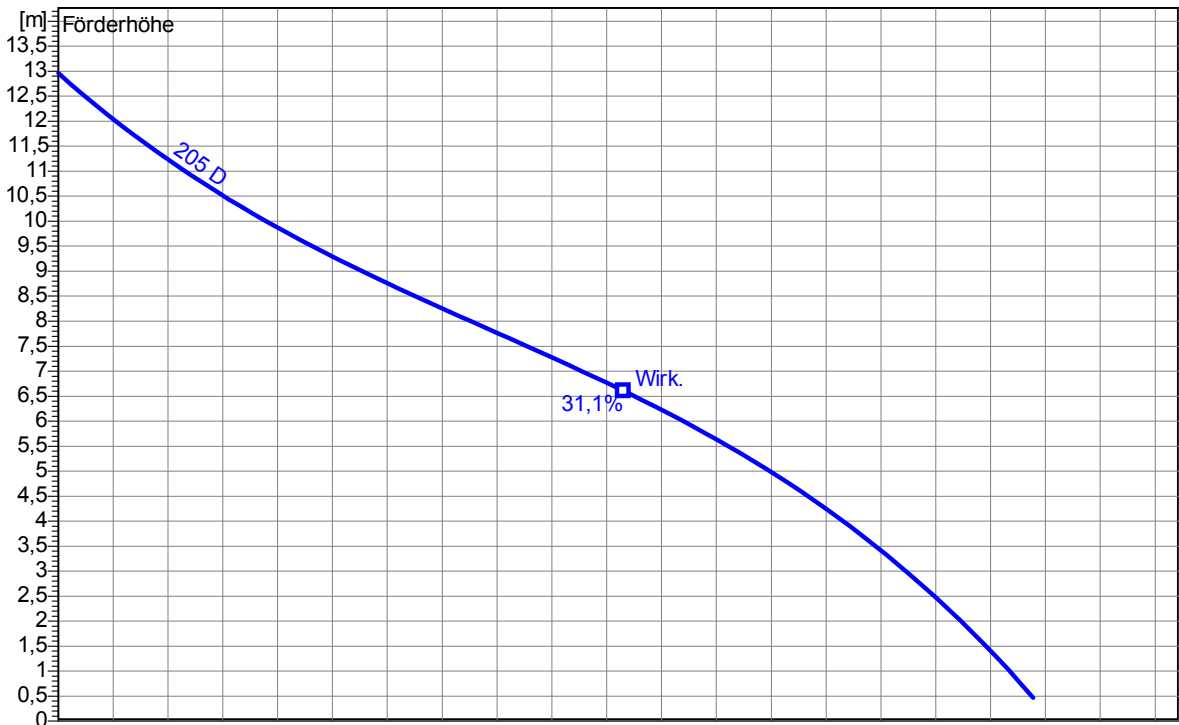
--

Projekt:	Projektnr.:	Erstellt durch:	Seite: 1	Datum: 14.04.2015
----------	-------------	-----------------	----------	-------------------

Lauftrad					
Lauftradtyp: Freistromrad	Laufraddurchgang $\varnothing$ : 40 mm	Max. $\varnothing$ : 133 mm	Min. $\varnothing$ : 133 mm	Gew. $\varnothing$ : 133 mm	
Betriebsdaten					
Drehzahl: <b>2900 1/min</b>	Frequenz: <b>50 Hz</b>	Betriebspunkt: <b>Q = 0 l/s</b>	<b>H = 0 m</b>	Wellenleistung P2:	Druckstutzen: <b>DN80</b>

Leistungsdaten bezogen auf: Wasser, rein [100%]; 293K; 998,3kg/m<sup>3</sup>; 1,005mm<sup>2</sup>/s

Testnorm: **P2 > 10kW, ISO9906 Grade 2B**  
**P2 < 10kW, ISO9906 Sect. 4.4.2**



2.0.1 - 01.02.2013 (Build 59)

Projekt:	Projektnr.:	Erstellt durch:	Seite: <b>2</b>	Datum: <b>14.04.2015</b>
----------	-------------	-----------------	--------------------	-----------------------------



