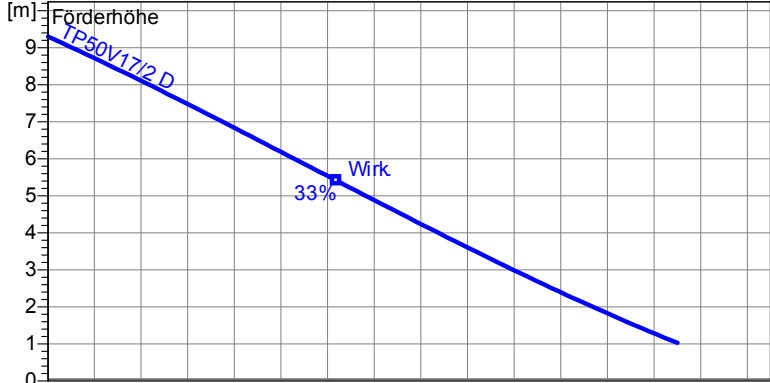
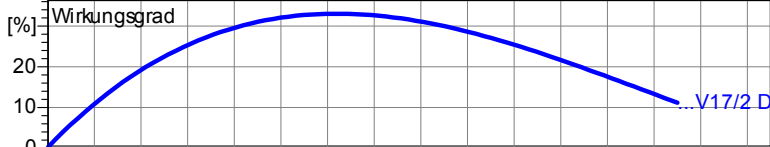
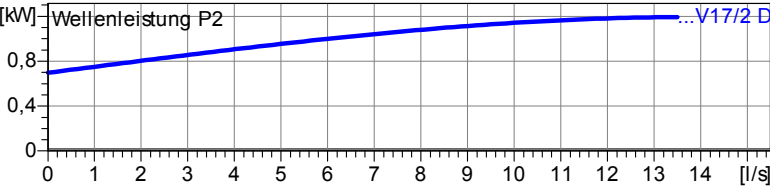
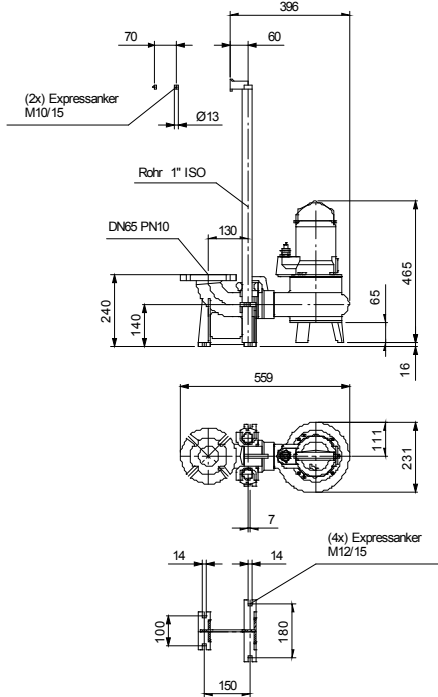


Übersicht

AQUA-PS TP50 V17/2 D

<p>Betriebsdaten</p> <p>Förderstrom 0 l/s Förderhöhe 0 m Wellenleistung P2 Pumpenwirkungsgrad % NPSH - Wert der Pumpe Anlagenart Einzelbetrieb Pumpenanzahl 1 Medium Wasser, rein</p>	<p>Testnom: P2>10kW, ISO9906 Grade 2B P2<10kW, ISO9906 Sect. 4.4.2</p> 
<p>Pumpe</p> <p>Pumpenbezeichnung TP50V17/2 D Laufrad Freistromrad Laufrad Ø 123 mm Laufraddurchgang 65 mm Druckstutzen R 2 1/2" AG Saugstutzen</p>	
<p>Motor</p> <p>Nennspannung 400 V Frequenz 50 Hz Nennleistung P2 1,2 kW Nennzahl 2900 1/min Polzahl 2 Wirkungsgrad 75 % Nennstrom 2,9 A Schutzart IP 68</p>	 <p>Naßaufstellung mit Kupplungssystem Maße in mm, Buchstaben siehe Tabelle</p>
<p>Werkstoffe</p> <p>Motorgehäuse Grauguß EN-GJL-250 Laufrad Grauguß EN-GJL-250 Pumpengehäuse Grauguß EN-GJL-250 Motorwelle Edelstahl 1.4104 Mechan. Verbindungsteile Edelstahl O-Ringe NBR</p> <p>Gleitringdichtung (mediumseitig) SiC / SiC Wellendichtring (motorseitig) NBR Unterlager Rillenkugellager Oberlager Rillenkugellager</p>	 <p>Tabelle Abmessungen (mm)</p>

2.0.1 - 01.02.2013 (Build 59)

Projekt:	Projektnr.:	Erstellt durch:	Seite: 1	Datum: 14.04.2015
----------	-------------	-----------------	-------------	----------------------

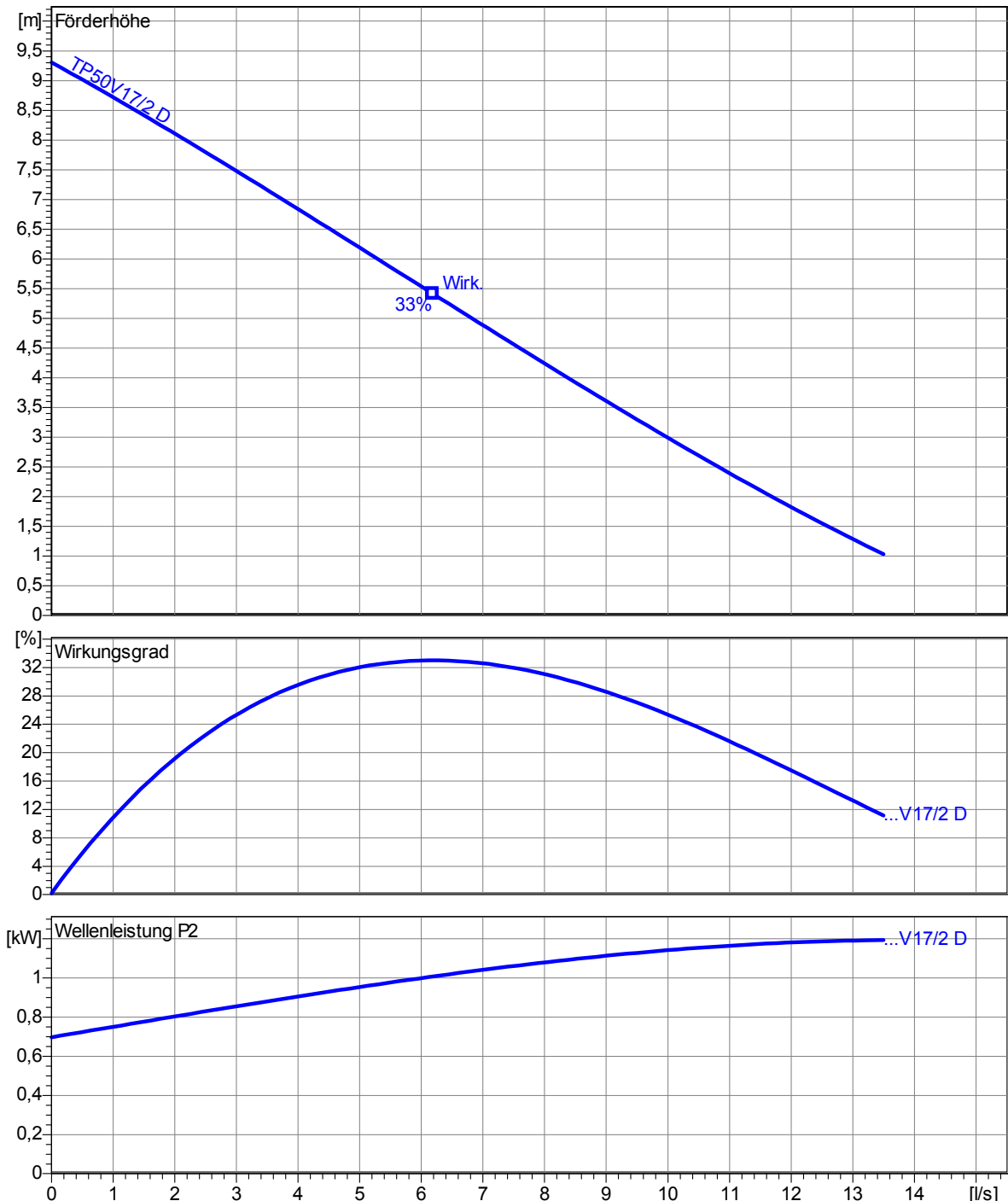
Kennlinien

AQUA-PS TP50 V17/2 D

Lauftrad					
Lauftradtyp: Freistromrad	Laufraddurchgang \varnothing : 65 mm	Max. \varnothing : 123 mm	Min. \varnothing : 112 mm	Gew. \varnothing : 123 mm	
Betriebsdaten					
Drehzahl: 2900 1/min	Frequenz: 50 Hz	Betriebspunkt: Q = 0 l/s	H = 0 m	Wellenleistung P2:	Druckstutzen: R 2 1/2" AG

Leistungsdaten bezogen auf: Wasser, rein [100%]; 293K; 998,3kg/m³; 1,005mm²/s

Testnorm: **P2 > 10kW, ISO9906 Grade 2B**
P2 < 10kW, ISO9906 Sect. 4.4.2



2.0.1 - 01.02.2013 (Build 59)

Projekt:	Projektnr.:	Erstellt durch:	Seite: 2	Datum: 14.04.2015
----------	-------------	-----------------	--------------------	-----------------------------

Abmessungen

AQUA-PS TP50 V17/2 D

Naßaufstellung mit Kupplungssystem
taben siehe Tabelle

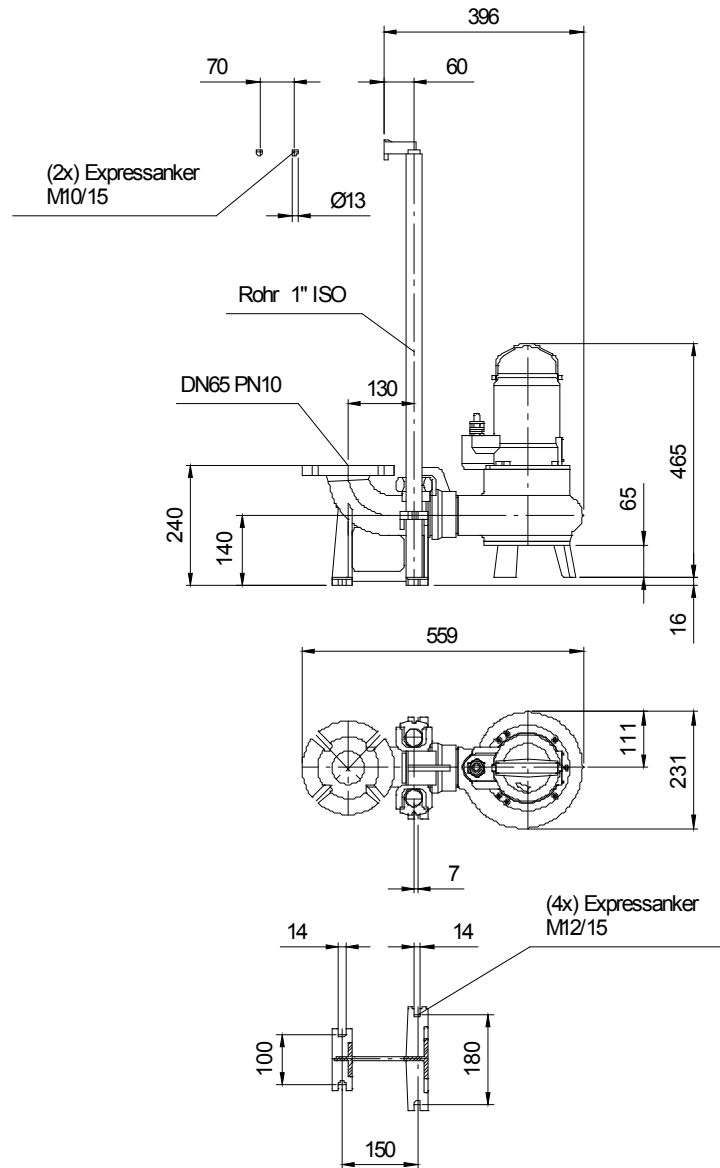


Tabelle Abmessungen (mm)

--	--	--	--

2.0.1 - 01.02.2013 (Build 59)

Technische Daten

AQUA-PS TP50 V17/2 D

Betriebsdaten				
Förderstrom	0	l/s	Förderhöhe	0 m
Wellenleistung P2		kW	Geodätische Höhe	0 m
Pumpenwirkungsgrad		%	NPSH - Wert der Pumpe	m
Anlagenart	Einzelbetrieb		Pumpenanzahl	1
Medium	Wasser, rein		Betriebstemperatur	293 K
Dichte	998,3	kg/m ³	Kinematische Viskosität	1,005 mm ² /s

Pumpe				
Pumpenbezeichnung	TP50V17/2 D		Drehzahl	2900 1/min
Saugstutzen			Förderhöhe Max.	9,3 m
Druckstutzen	R 2 1/2" AG		Förderhöhe Min.	1,0 m
Lauftradtyp	Freistromrad		Förderstrom Max.	13,5 l/s
Lafraddurchgang	65	mm	Max. Pumpenwirkungsgrad	33 %
Lauftrad Ø	123	mm	Max. erforderl. Wellenleistung P2	1,2 kW

Motor				
Motorbauart	Tauchmotor		Isolationsklasse	H
Motorbezeichnung	AM 120TM1,6/2 D		Schutzart	IP 68
Frequenz	50	Hz	Temperaturklasse	
Nennleistung P1	1,6	kW	Ex-Prüfnummer	
Nennleistung P2	1,2	kW	Explosionsschutz	
Nennzahl	2900	1/min	Wirkungsgrad 100%	75 %
Nennspannung	400	V 3~	Wirkungsgrad bei % Nennleistung 75%	%
Nennstrom	2,9	A	Wirkungsgrad bei % Nennleistung 50%	%
Anlaufstrom, Direkt startend	17,4	A	cos phi 100%	0,80
Anlaufstrom, Stern-Dreieck	5	A	cos phi bei % Nennleistung 75%	
Startart	Direkt		cos phi bei % Nennleistung 50%	
Lastkabel	4G1,5		Steuerkabel	
Lastkabeltyp	H07RN-F		Steuerkabeltyp	
Kabellänge	10 m		Service Faktor	1,15
Wellenabdichtung	Gleitringdichtung (mediumseitig)		SiC / SiC	
	Wellendichtring (motorseitig)		NBR	
Lagerung	Unterlager		Rillenkugellager	
	Oberlager		Rillenkugellager	
Bemerkung				

Werkstoffe / Gewicht			
Motorgehäuse	Grauguß EN-GJL-250	O-Ringe	NBR
Pumpengehäuse	Grauguß EN-GJL-250		
Lauftrad	Grauguß EN-GJL-250		
Motorwelle	Edelstahl 1.4104		
Mechan. Verbindungsteile	Edelstahl		
Gewicht Aggregat	27 kg		

Projekt:	Projektnr.:	Erstellt durch:	Seite: 4	Datum: 14.04.2015
----------	-------------	-----------------	-------------	----------------------